

CODIFICA ORDINE CODIFICA FILE

0000000

MATERIALE/FINITURA/NOTE

N/L

OGGETTO-TITOLO/CODICE PRODOTTO

VISTA 3D - PASSAGGIO CAVI

TOLLERANZA

dm. / largh. spessore / sezione finitura  
 $\pm 1 \text{ mm}$   $\pm 0,1 \text{ mm}$   $\pm 0,5 \text{ mm}$

SCALA

nn

DISEGNATORE

E

REVISIONE

01

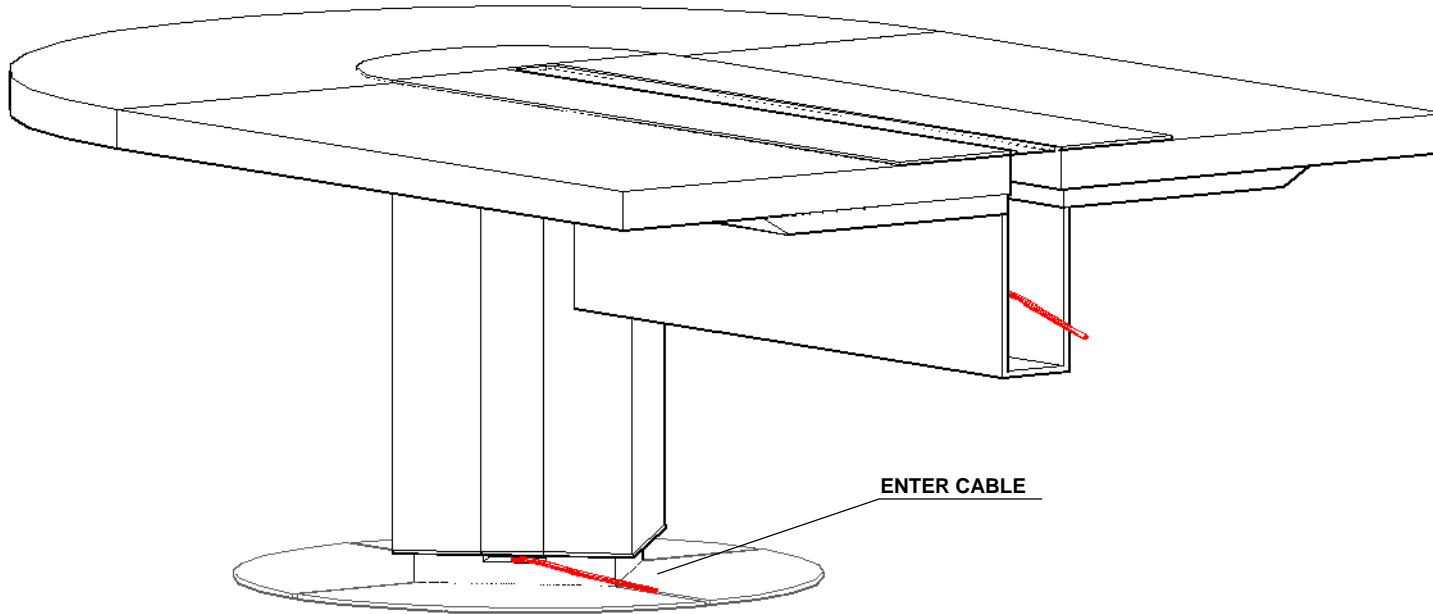
TAV.

01

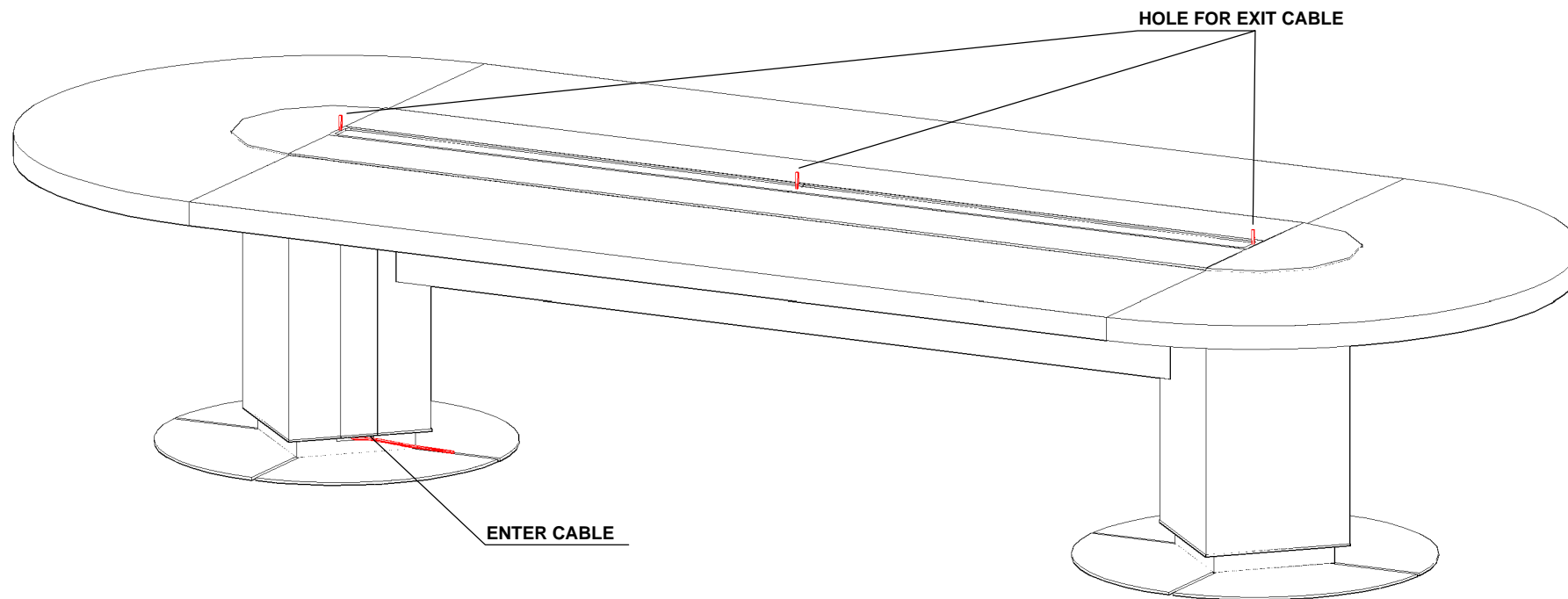
DATA

**UTM**  
spazio

UTM S.P.A.  
 VIA POSTALBA DI LEVANTE, 47  
 38010 CITTADILLA  
 TELEFONO +39 0461 587117  
 TELEFAX +39 0461 940000  
 PARTITA IVA 01821290288  
 e-mail: [info@utmspa.com](mailto:info@utmspa.com) [www.utmspa.com](http://www.utmspa.com)



ENTER CABLE



HOLE FOR EXIT CABLE

ENTER CABLE



CODIFICA ORDINE		CODIFICA FILE		OGGETTO-TITOLO/CODICE PRODOTTO				TAV.	
000000		Ultom Archivio spec Taiko passaggio cavi riunione 080318_01		VISTA 3D - PASSAGGIO CAVI				01_a	
MATERIALE/FINITURA/NOTE				TOLLERANZA		SCALA		DISEGNATORE	
NL				dim. / lungh. spessore / sezione forature		nn		REVISIONE	
				± 1 mm ± 0,1 mm ± 0,5 mm		E		02	
								DATA	
								08/03/18	

ULTOM S.P.A.  
 VIA POSTUMIA DI LEVANTE, 47  
 39013 CITTÀDELLA  
 TELEFONO +39 0461 9971977  
 TELEFAX +39 0461 9402650  
 PARTITA IVA 01627290289  
 e-mail: ultom@ultom.com www.ultom.com